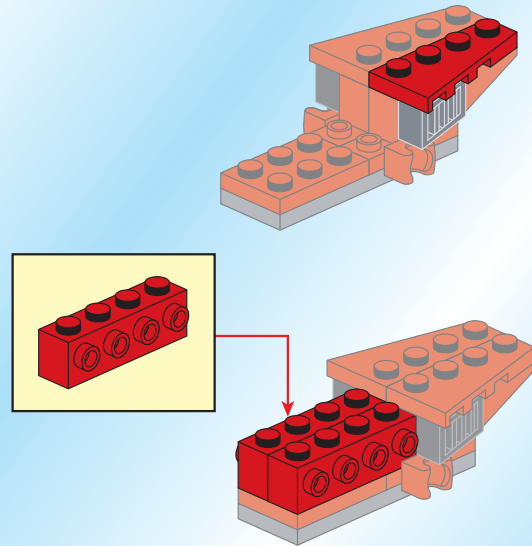
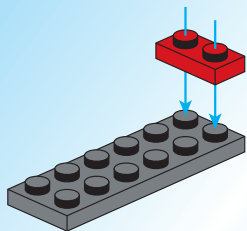


7
1x

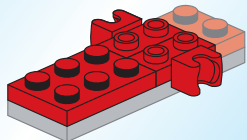
8
2x



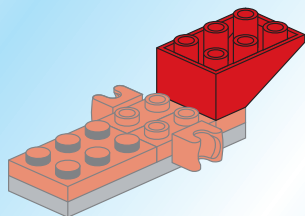
1
1x 1x



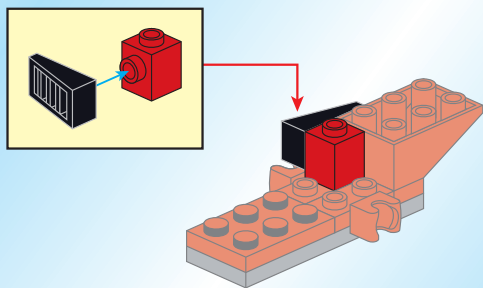
2
2x 1x



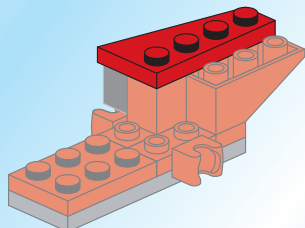
3
1x



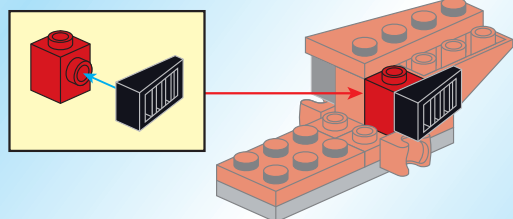
4
1x 1x



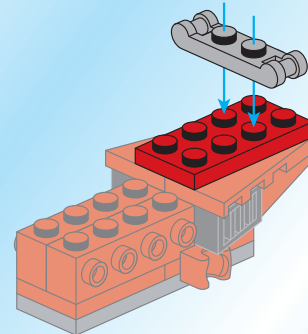
5
1x



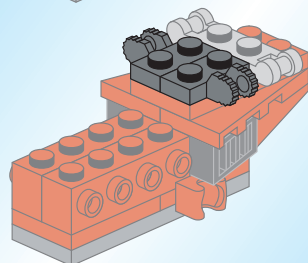
6
1x 1x



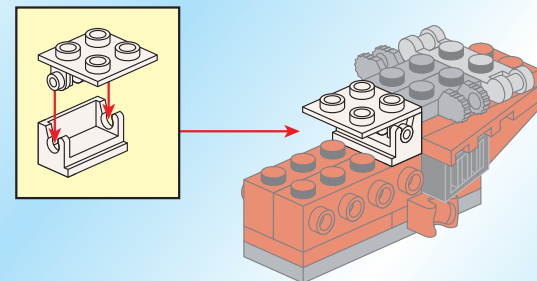
9
1x 1x



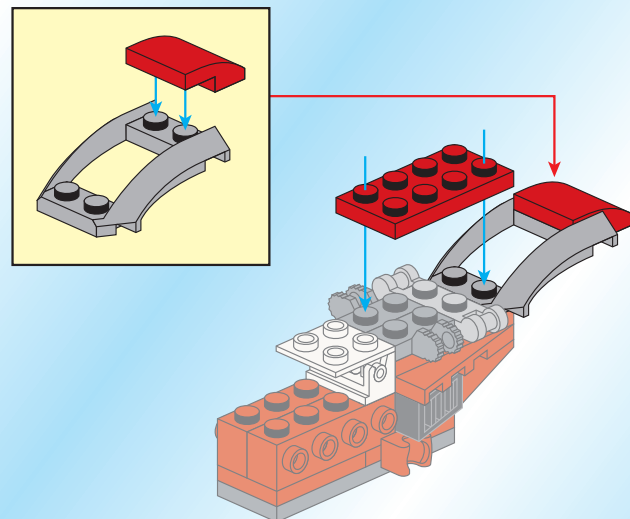
10
2x



11
1x 1x

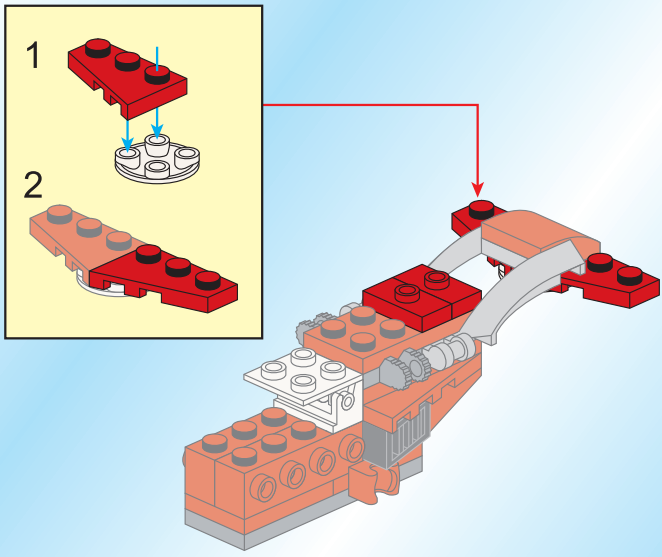


12
1x 1x 1x



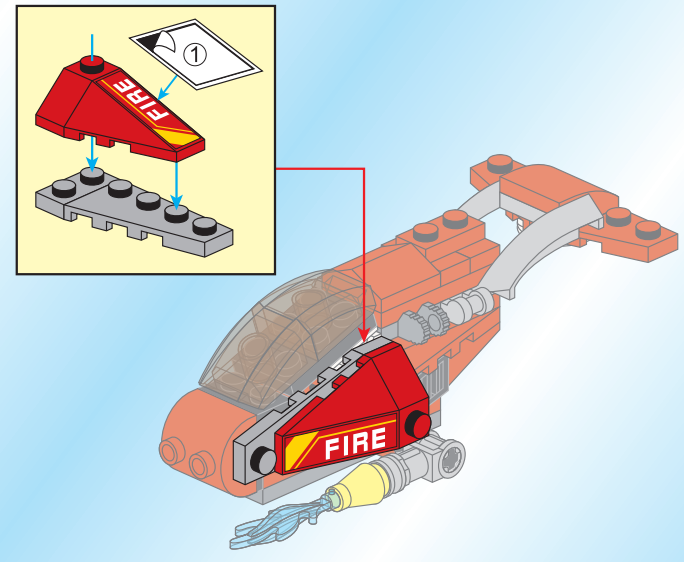
13

- 1x
- 2x
- 1x
- 1x



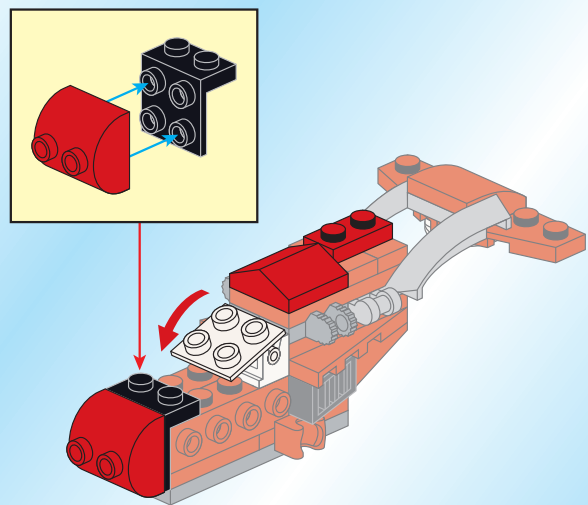
17

- 1x
- 1x
- 1x



14

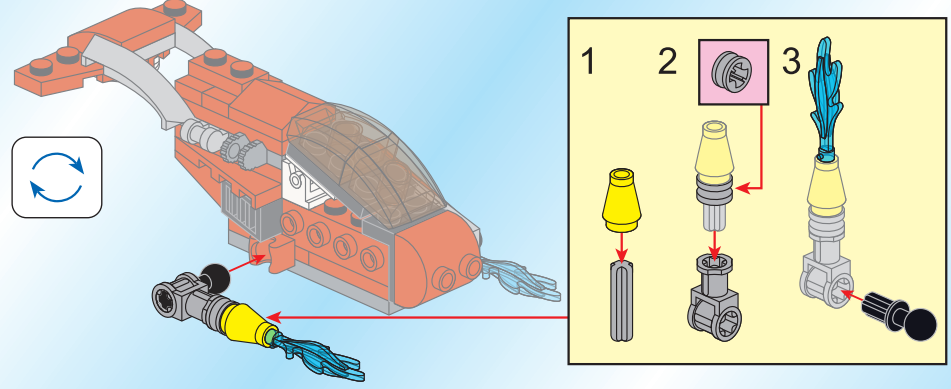
- 1x
- 1x
- 1x
- 1x



18

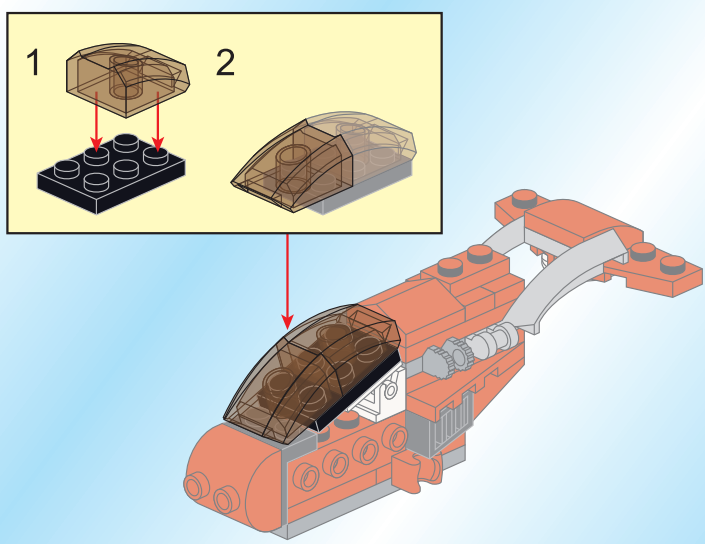
- 1x
- 1x
- 1x
- 1x
- 1x
- 1x

2 **1:1**



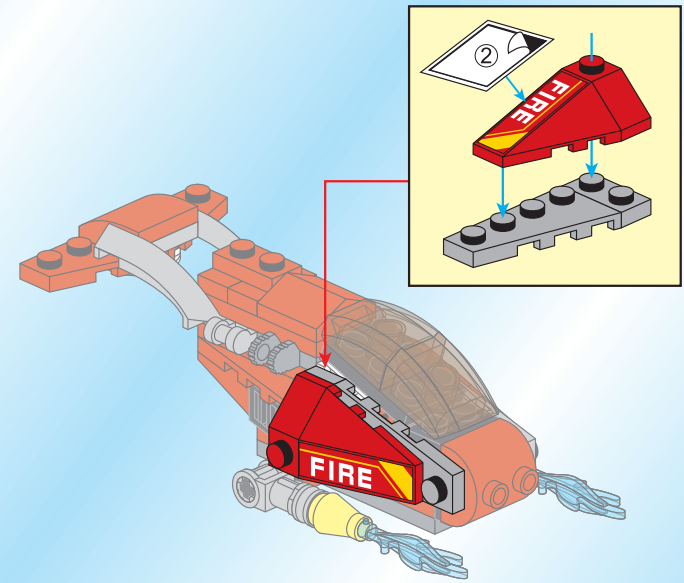
15

- 2x
- 1x



19

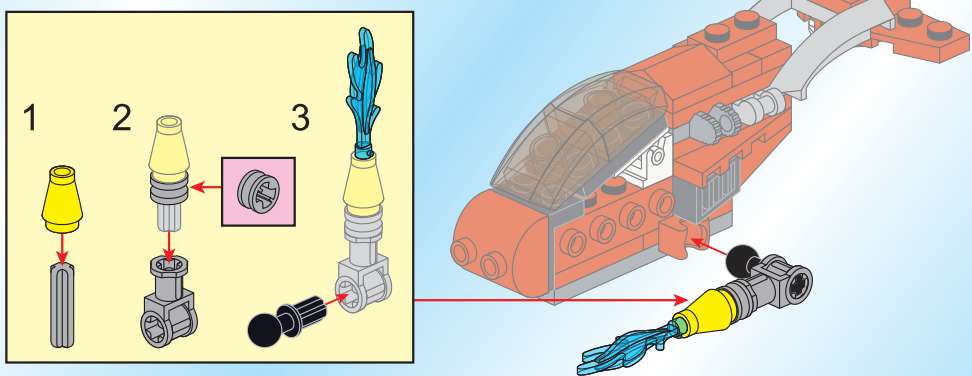
- 1x
- 1x
- 1x



16

- 1x
- 1x
- 1x
- 1x
- 1x
- 1x

2 **1:1**



20

- 2x
- 2x
- 2x

