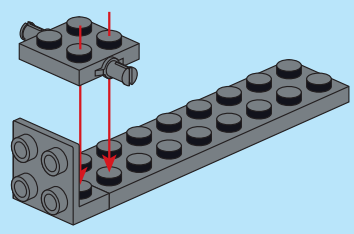




1

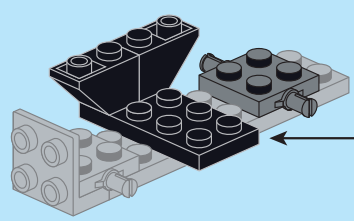
1x 2x8
1x 1x 1x



1

2

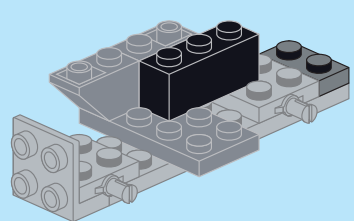
1x 2x
1x 1x



2

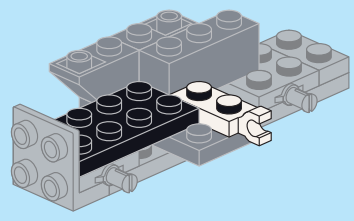
3

1x 1x



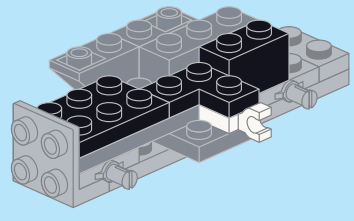
4

1x 1x



5

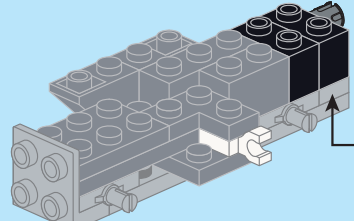
1x 1x 1x



1

6

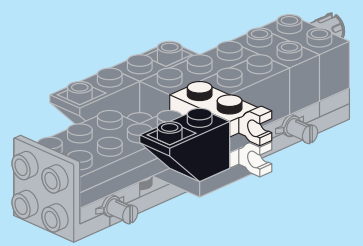
2x 1x



2

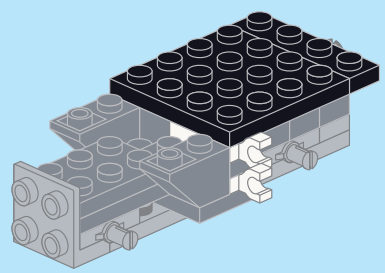
7

1x 1x



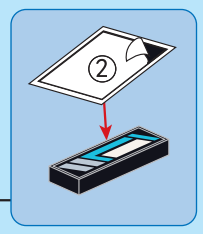
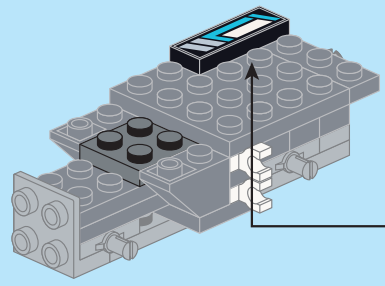
8

1x 1x



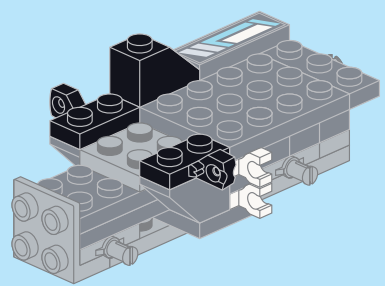
9

1x 1x3 1x



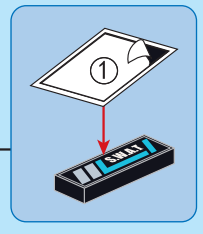
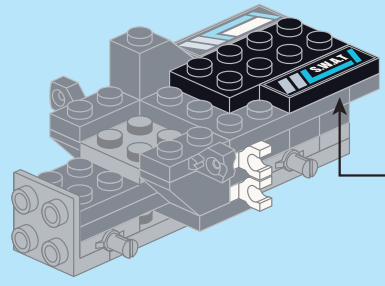
10

1x 2x



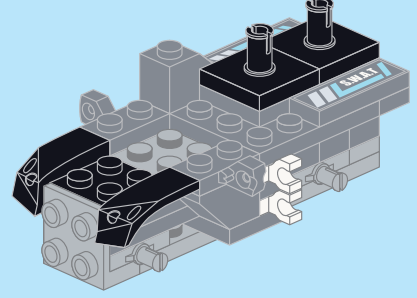
11

1x 1x 1x3



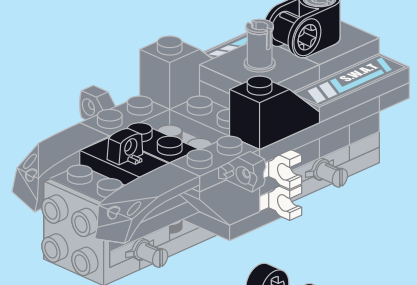
12

1x 2x



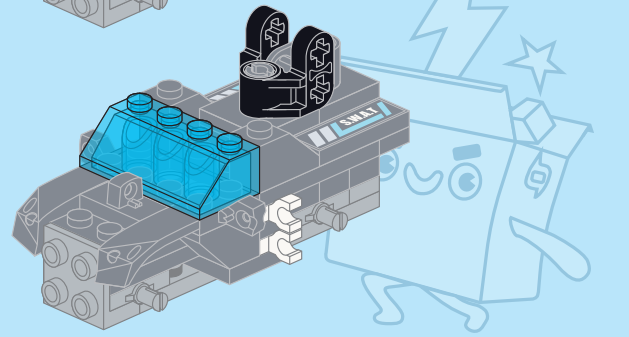
13

1x 1x 1x



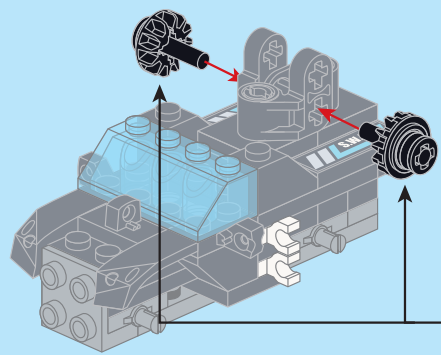
14

1x 1x



15

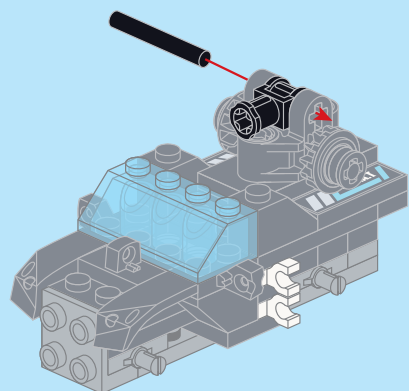
- 2x
- 2x
- 2x



- -
- 2x

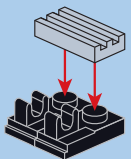
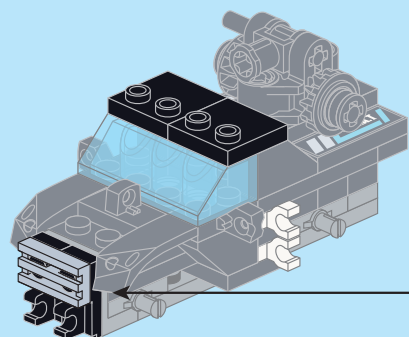
16

- 1x
- 1x



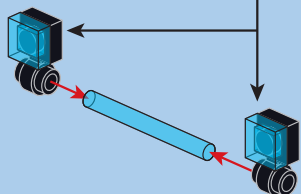
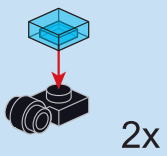
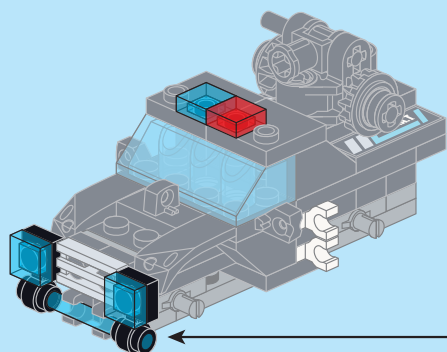
17

- 2x
- 2x
- 1x



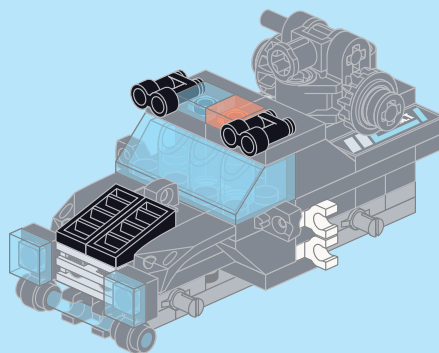
18

- 1x
- 3x
- 2x
- 1x



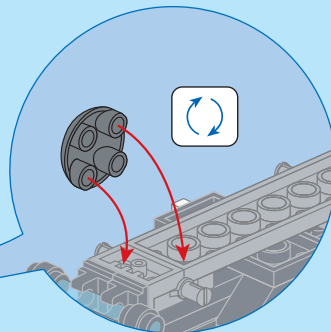
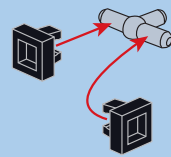
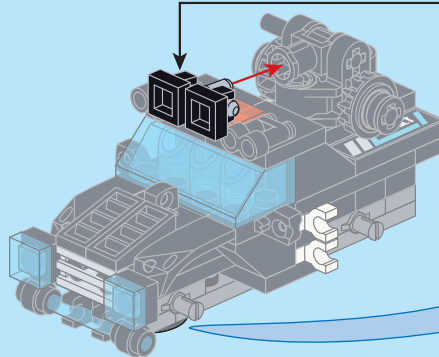
19

- 2x
- 2x



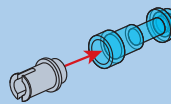
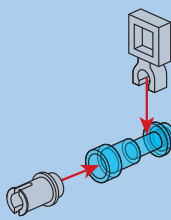
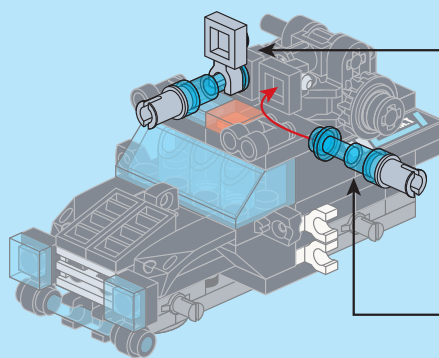
20

- 1x
- 2x
- 1x



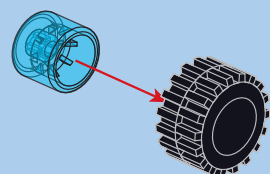
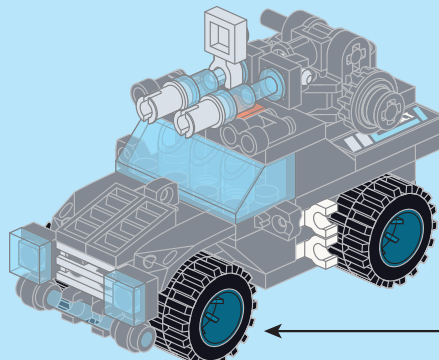
21

- 2x
- 1x
- 2x



22

- 4x
- 4x



4x