



1

1x 1x 1x 1x

2

2x 1x 1x 1x

3

2x 1x

4

1x 2x 1x 1x

5

1x 1x 1x

6

1x 1x 1x
2x 2x

1

2

1

2

1

2

3

7

2x 2x

8

1x 1x
1x 1x

9

1x 1x 1x
1x 1x 1x 2x

10

1x 1x 1x
1x 1x 1x 2x

11

2x 2x 2x 2x

7

8

9

10

11

2x

1

2

1

2

3

1

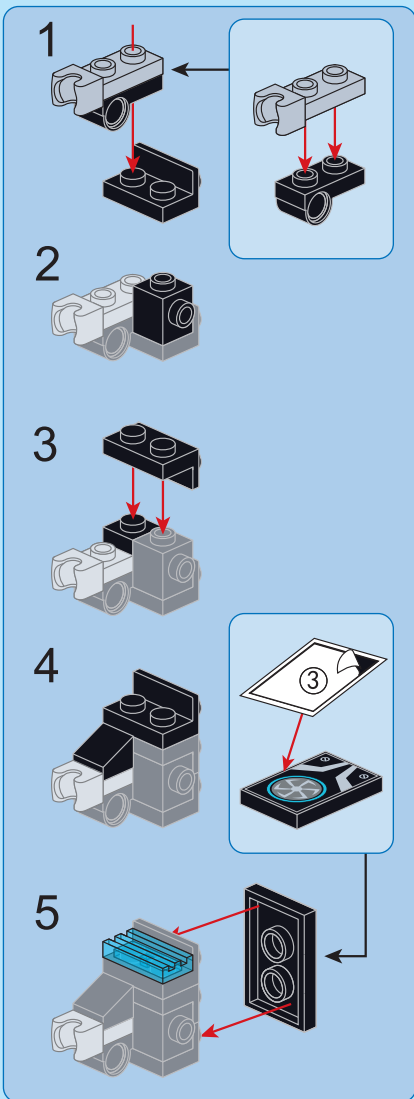
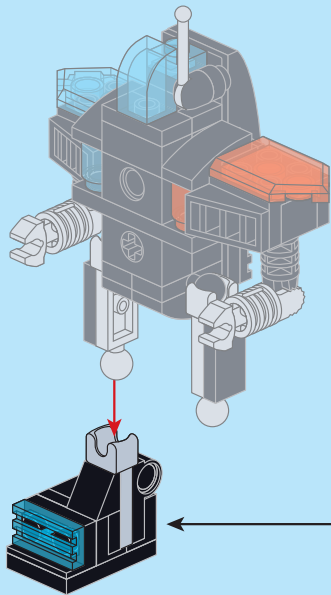
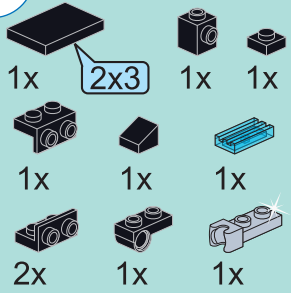
2

3

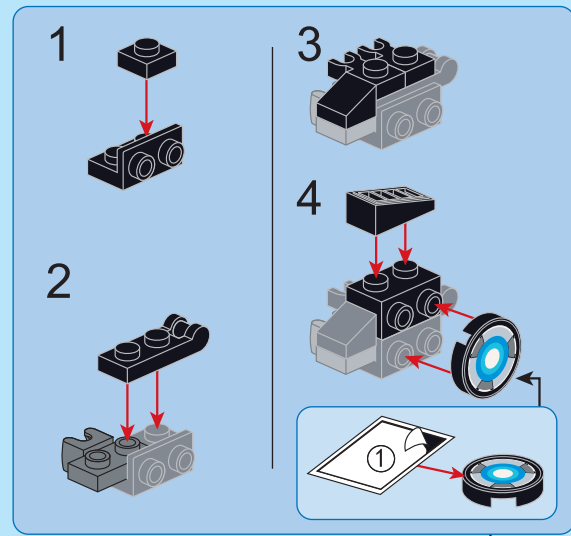
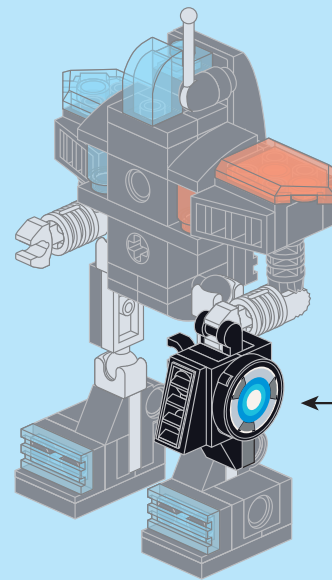
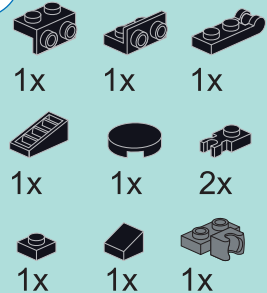
2x

2x

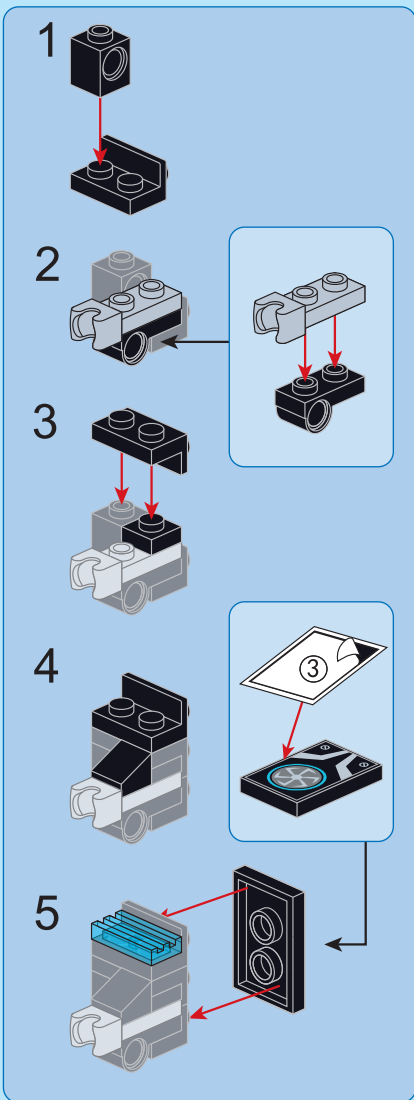
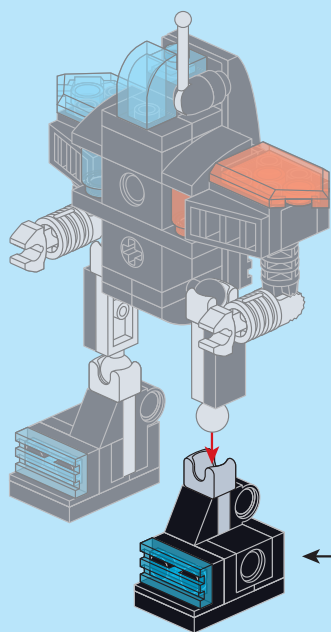
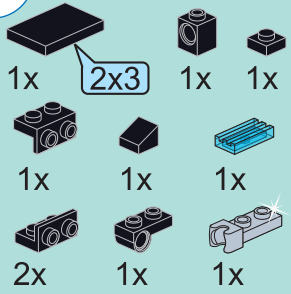
12



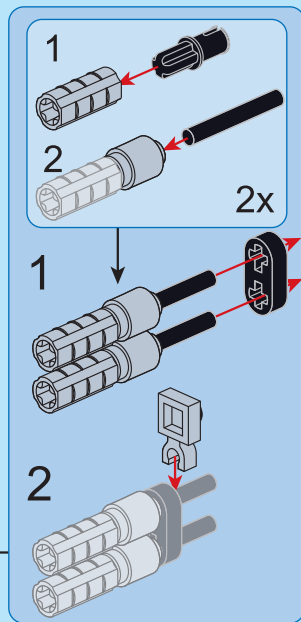
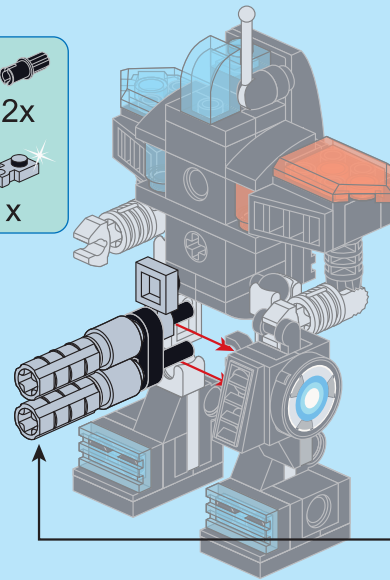
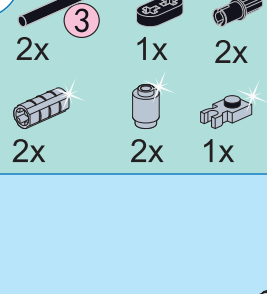
14



13



15



16

