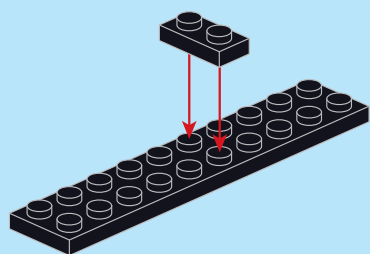




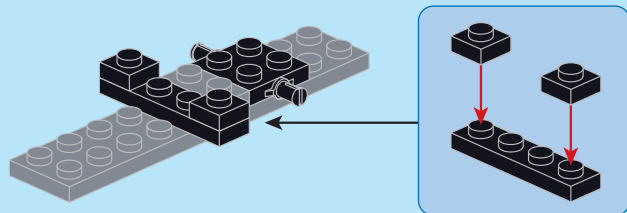
**1**

1x 2x10 1x



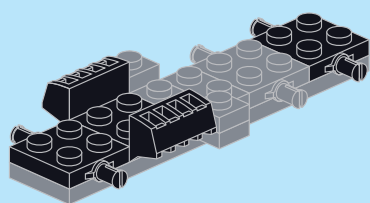
**2**

1x 1x 2x



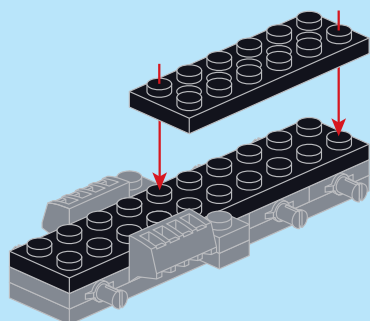
**3**

1x 2x



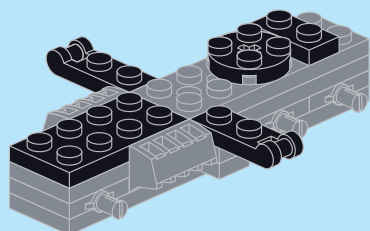
**4**

1x 2x10 1x



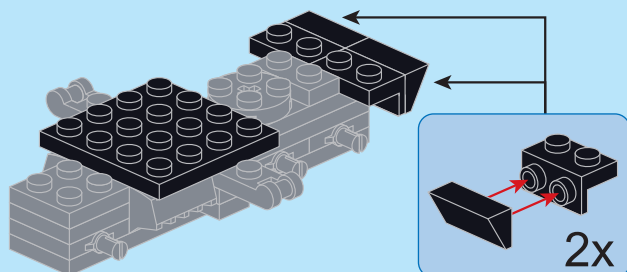
**5**

1x 1x 2x 1x



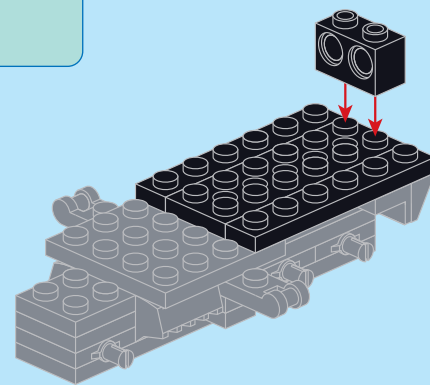
**6**

1x 2x 2x



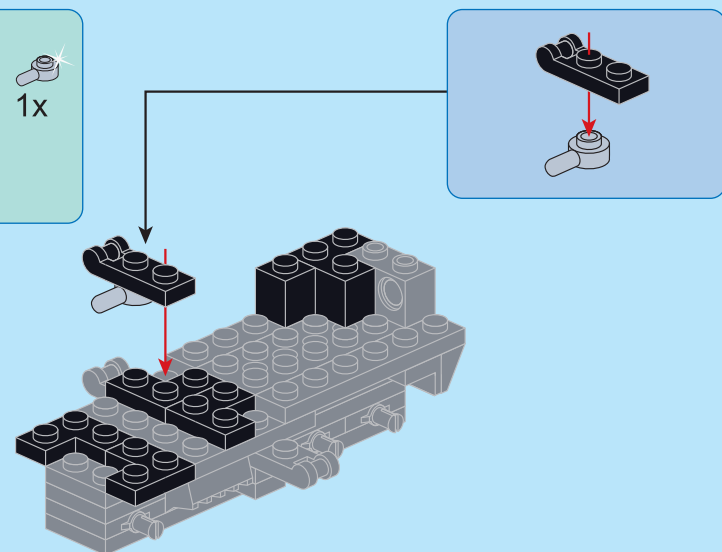
**7**

1x 1x 2x



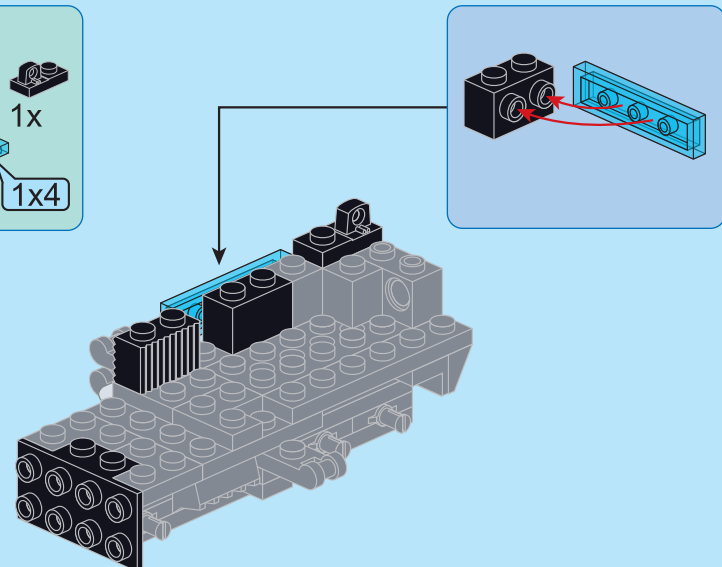
**8**

1x 1x 1x 4x 1x



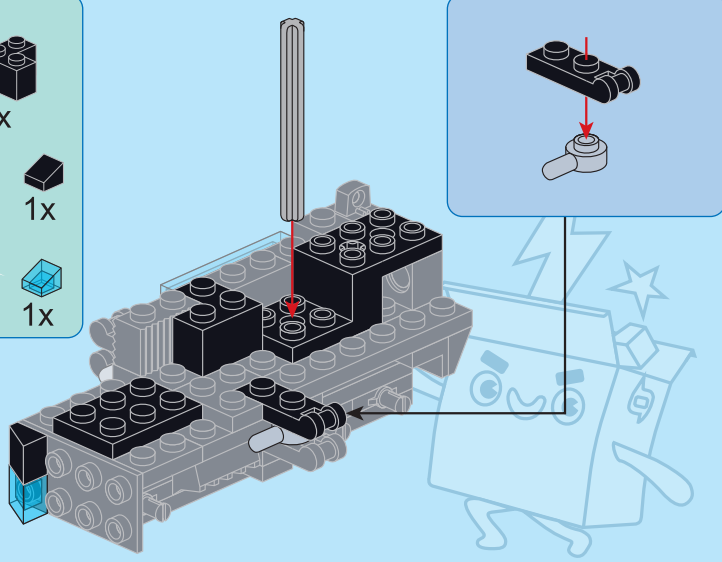
**9**

1x 1x 1x 1x 1x4

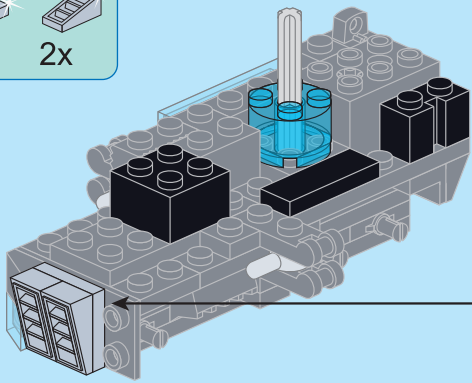
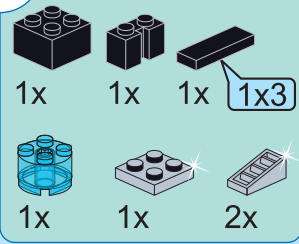


**10**

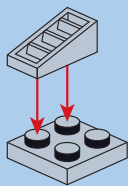
1x 1x 1x 1x 1x 1x 1x



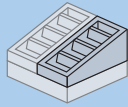
11



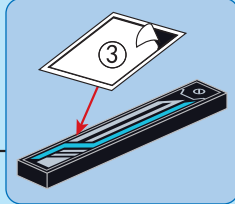
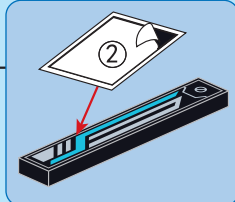
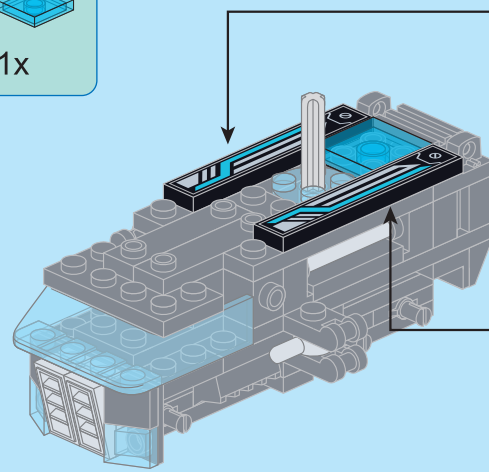
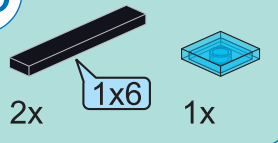
1



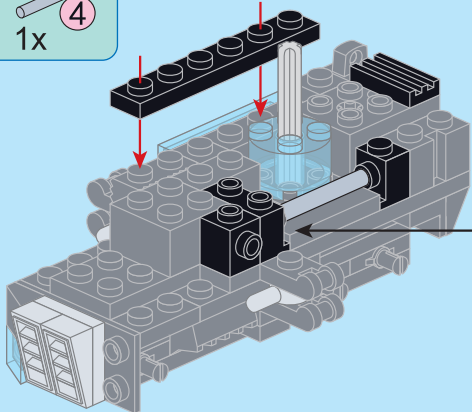
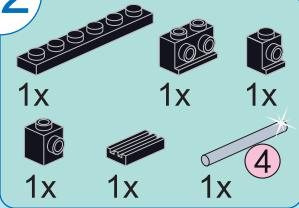
2



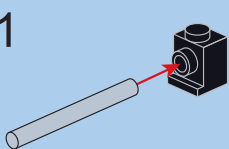
15



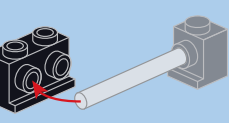
12



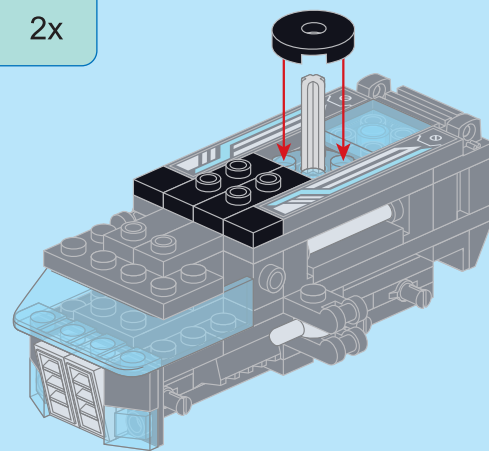
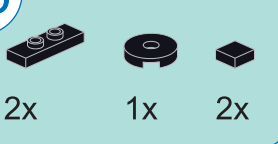
1



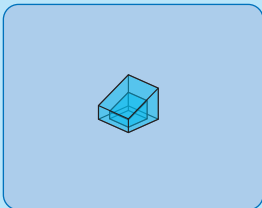
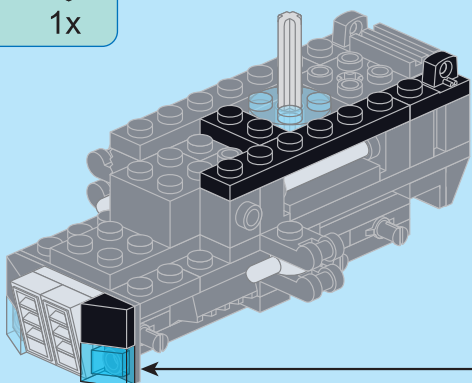
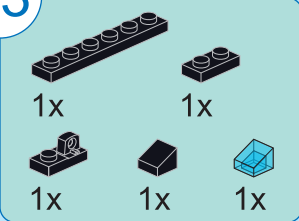
2



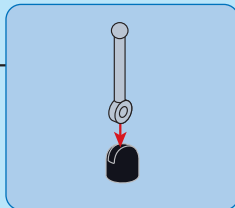
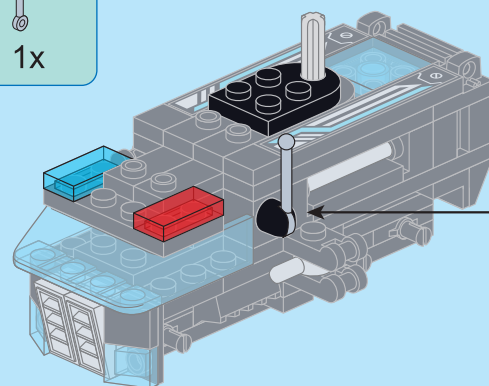
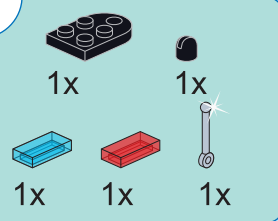
16



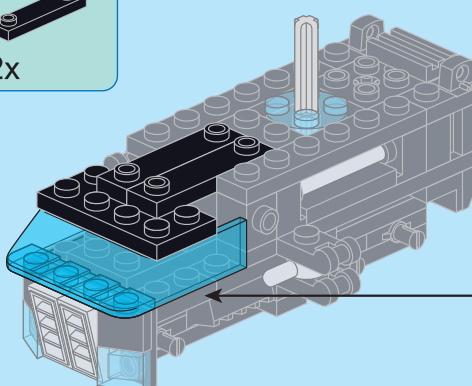
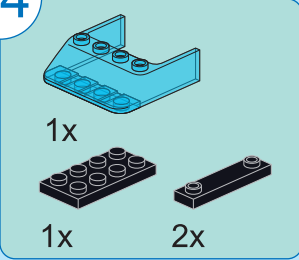
13



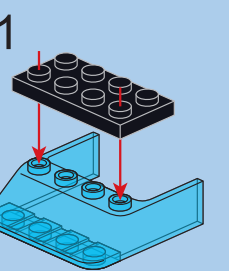
17



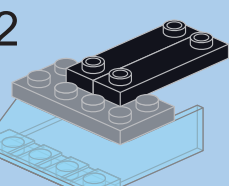
14



1



2



18

